

Ersatzteilliste

**Zahnradpumpen
verkettungsfähig Bauform C und D**

TGL 10859/01

ELN-Nr. 13557150

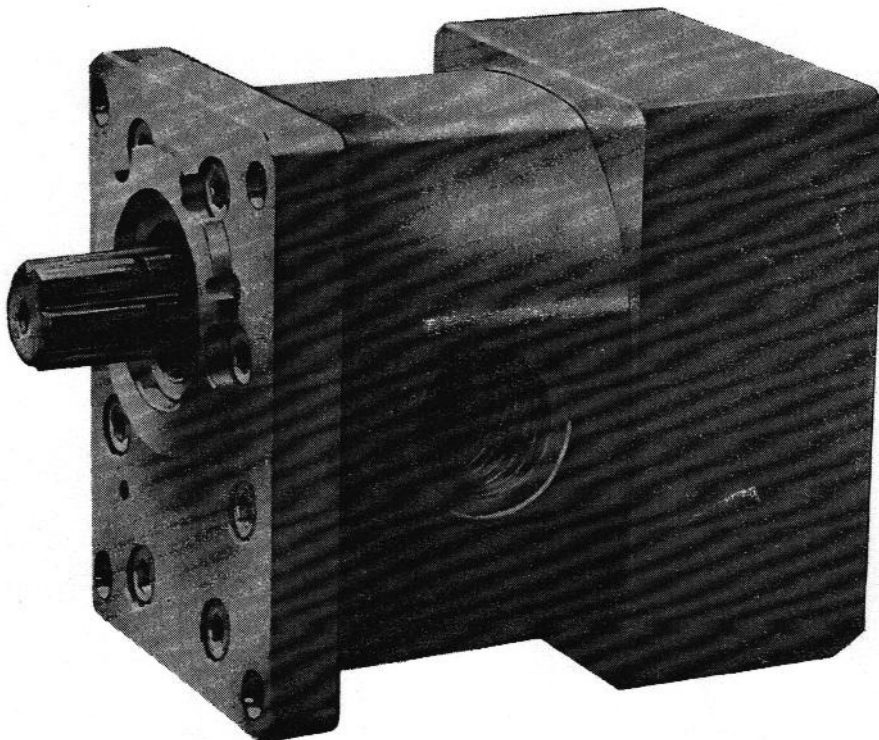
Ausgabe der Liste

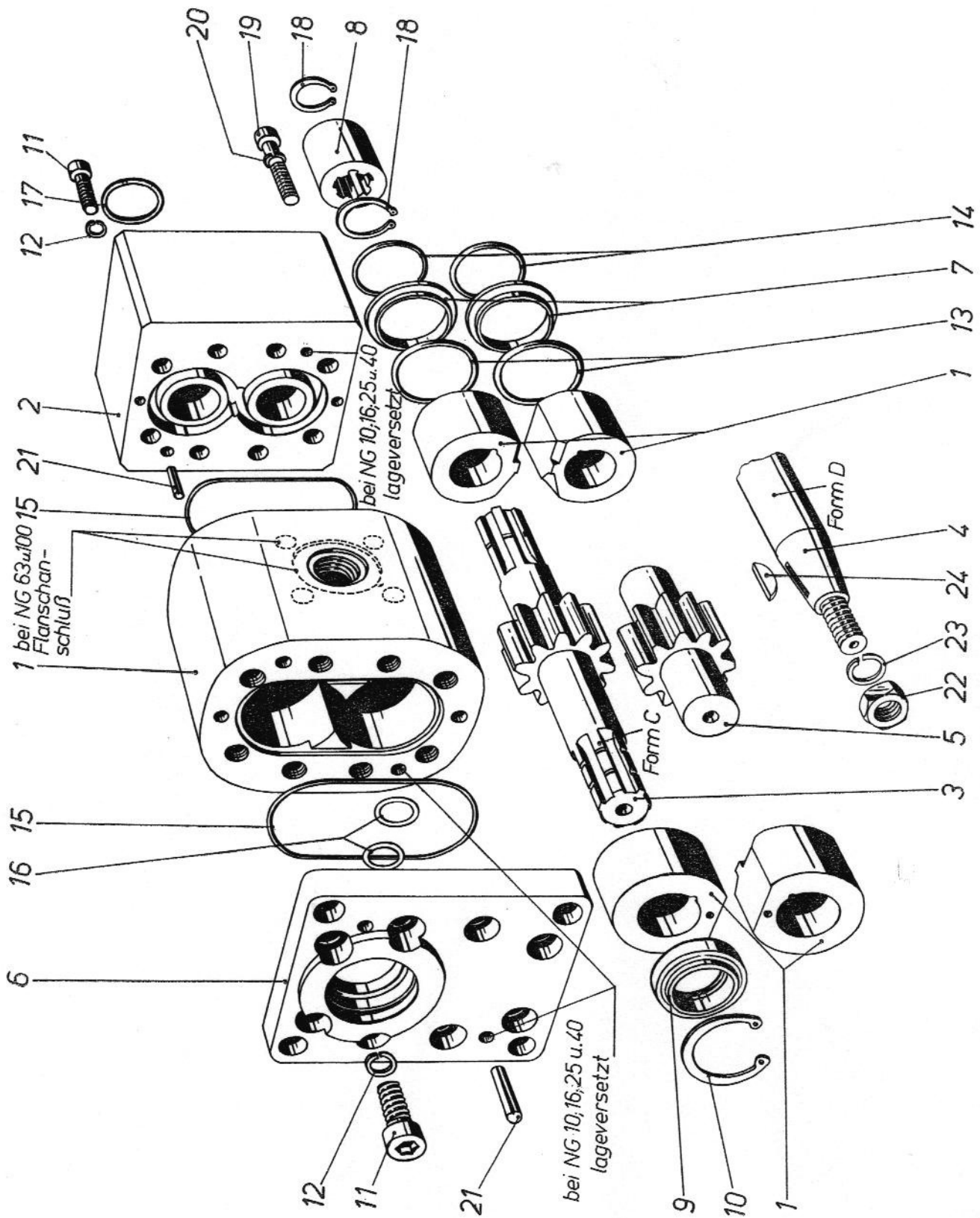
gültig für Gerätebaujahr

1975

ab 1974

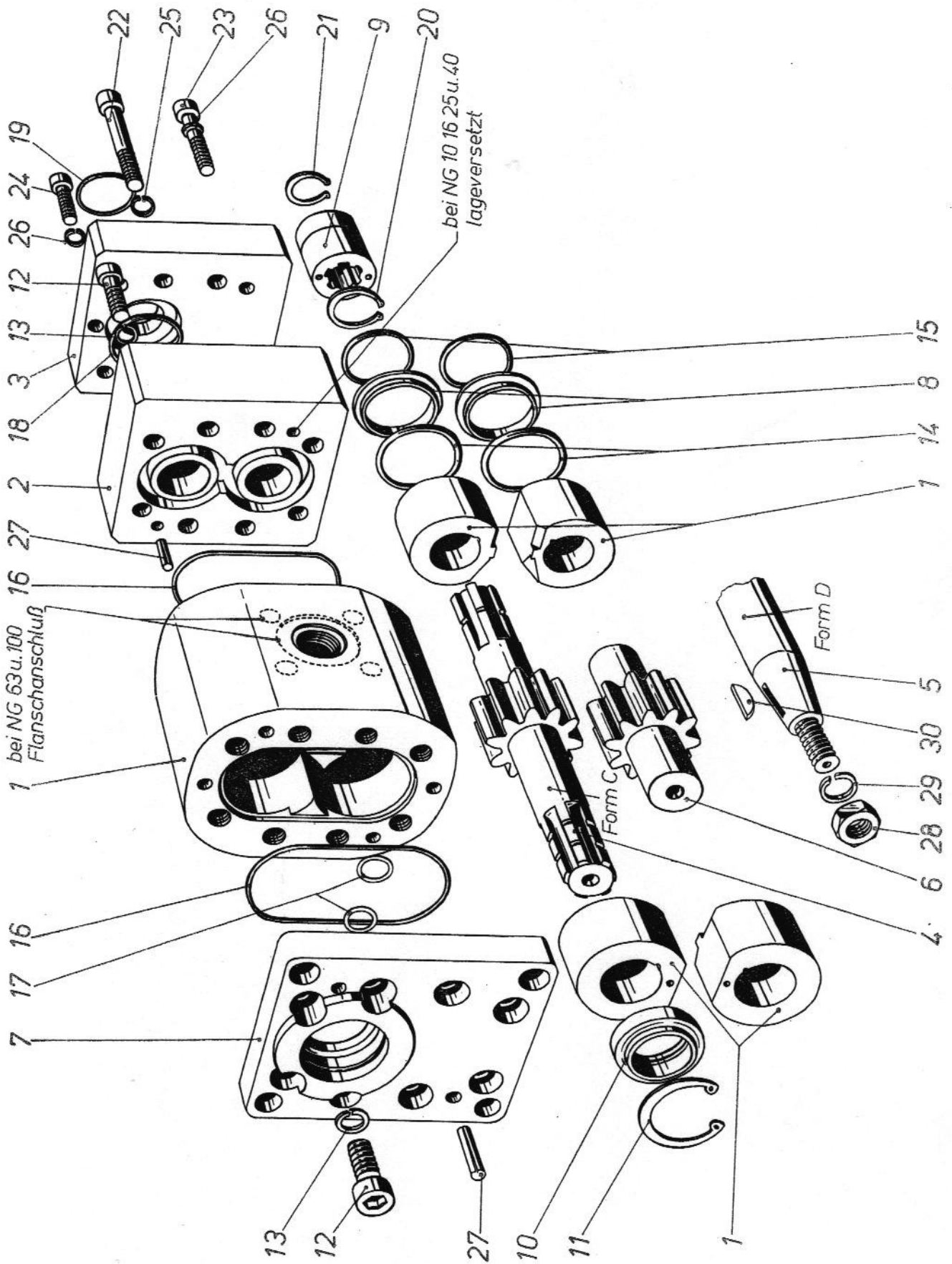
Hersteller: VEB INDUSTRIEWERKE KARL-MARX-STADT
Betrieb des VEB Kombinat ORSTA-Hydraulik





Bestellbezeichnung												
Nenngröße (NG)	Pos. 1	Pos. 2	Pos. 3	Pos. 4	Pos. 5	Pos. 6	Pos. 7	Pos. 8	Pos. 9	Pos. 10	Pos. 11	Pos. 12
	ZFS-Ersatzkomplex: 1 Gehäuse mit 4 Buchsen	1 Verbindungsplatte	1 Antriebswelle Form C	1 Antriebswelle Form D	1 Ritzelwelle	1 Befestigungsplatte	2 Stützringe	1 Kupplung	1 Wellendichtungsring TGL 16454	1 Sicherungsring TGL O-472	16 Zylinder-schrauben TGL O-912-10.9	16 Feder-ringe TGL 7403
1,6-1	11101:2199999	11202:2200231	11201:2200242	11203:2200264	11101:2185916	11102:2185814	11102:2185880	11206:2066265	AG 14 x 24 x 7	24	M 6 x 16	B 6
2,5-1	11102:2199988	11202:2200253	11202:2200253	11205:2200275	11102:2185949	11103:2052430	11103:2052430	11228:2064011	AG 22 x 35 x 7	35	M 8 x 25	B 8
0 4 -2	11103:2153928	11206:2066254	11204:2065932	-	11103:2131049	11103:2219434	11103:2052430	11229:2063926	AG 28 x 40 x 7	40	M 10 x 25	B 10
0 6,3-2	11104:2153972	11209:2095357	11206:2095266	-	11104:2131082	11106:2219445	11105:2052033	11228:2064011	AG 35 x 62 x 10	62	M 10 x 30	B 10
0 10 -3	11105:2154013	11209:2095379	11209:2095302	-	11105:2051187	11106:2219445	11106:2050898	11229:2063926	AG 22 x 35 x 7	35	M 8 x 25	B 8
0 16 -3	11106:2154057	11215:2095379	11212:2066301	-	11106:2050843	11108:2219456	11108:2051813	11228:2064011	AG 28 x 40 x 7	40	M 10 x 25	B 10
0 25 -3	11107:2154104	11219:2095426	11215:2095346	-	11107:2051347	11109:2219467	11109:2052102	11228:2064011	AG 28 x 40 x 7	40	M 10 x 25	B 10
0 40 -4	11108:2154148	11228:2064066	11219:2095222	-	11108:2051788	11109:2219467	11108:2051813	11229:2063926	AG 28 x 40 x 7	40	M 10 x 25	B 10
0 63 -4	11109:2154192	11229:2063890	11224:2063915	-	11109:2052077	11109:2219467	11109:2052102	11229:2063926	AG 35 x 62 x 10	62	M 10 x 30	B 10
0 63 -5	11110:2154239	11228:2064066	11229:2063992	-	11110:2052204	11110:2052204	11109:2052102	11229:2063926	AG 35 x 62 x 10	62	M 10 x 30	B 10
0 100 -4	11110:2154239	11229:2063890	11229:2063992	-	11110:2052204	11110:2052204	11109:2052102	11229:2063926	AG 35 x 62 x 10	62	M 10 x 30	B 10
0 100 -5	11110:2154239	11229:2063890	11229:2063992	-	11110:2052204	11110:2052204	11109:2052102	11229:2063926	AG 35 x 62 x 10	62	M 10 x 30	B 10

Bestellbezeichnung												
Nenngröße (NG)	Pos. 13	Pos. 14	Pos. 15	Pos. 16	Pos. 17	Pos. 18	Pos. 19	Pos. 20	Pos. 21	Pos. 22	Pos. 23	Pos. 24
	2 Rundringe TGL 6365	2 Rundringe TGL 6365	2 Rundringe TGL 6365	2 Rundringe TGL 6365	1 Rundring TGL 6365	2 Sicherungsringe TGL O-472	4 Zylinder-schrauben TGL O-912-8.8	4 Feder-ringe TGL 7403	4 Feinmaß-kerbstifte TGL 7410	1 Sechskant-mutter TGL O-936-8.8	1 Feder-ring TGL 7403	1 Scheiben-feder TGL 9499
1,6-1	22 x 2	20 x 3	50 x 2	4 x 2	28 x 2	14	M 6 x 25	B 6	4 x 12	M 8 x 1	B 8	3 x 3,7
2,5-1	22 x 3	30 x 3	70 x 2	8 x 2	38 x 2	22	M 8 x 35	B 8	5 x 28	-	-	-
0 4 -2	32 x 3	40 x 3	85 x 3	8 x 2	52 x 3	28	M 10 x 40	B 10	-	-	-	-
0 6,3-2	45 x 3	45 x 3	105 x 3	8 x 2	68 x 3	1 St. 34 1 St. 28	M 12 x 50	B 12	-	-	-	-
0 10 -3	56 x 3	45 x 3	105 x 3	8 x 2	52 x 3	34	M 10 x 40	B 10	-	-	-	-
0 16 -3	56 x 3	45 x 3	105 x 3	8 x 2	52 x 3	1 St. 34 1 St. 28	M 10 x 40	B 10	-	-	-	-
0 25 -3	56 x 3	45 x 3	105 x 3	8 x 2	68 x 3	34	M 12 x 50	B 12	-	-	-	-
0 40 -4	56 x 3	45 x 3	105 x 3	8 x 2	68 x 3	1 St. 34 1 St. 28	M 10 x 40	B 10	-	-	-	-
0 63 -4	56 x 3	45 x 3	105 x 3	8 x 2	68 x 3	34	M 12 x 50	B 12	-	-	-	-
0 63 -5	56 x 3	45 x 3	105 x 3	8 x 2	68 x 3	1 St. 34 1 St. 28	M 10 x 40	B 10	-	-	-	-
0 100 -4	56 x 3	45 x 3	105 x 3	8 x 2	68 x 3	34	M 12 x 50	B 12	-	-	-	-
0 100 -5	56 x 3	45 x 3	105 x 3	8 x 2	68 x 3	1 St. 34 1 St. 28	M 10 x 40	B 10	-	-	-	-



Kenn- größe (NG)	Bestellbezeichnung												
	Pos. 1	Pos. 2	Pos. 3	Pos. 4	Pos. 5	Pos. 6	Pos. 7	Pos. 8	Pos. 9	Pos. 10	Pos. 11	Pos. 12	Pos. 13
	2PS-Ersatzkom- plex: 1 Gehäuse mit 4 Buchsen	1 Verbindungs- platte	1 Zwischen- platte	1 ZPS-Antriebs- welle Form C	1 ZPS-Antriebs- welle Form D	1 Ritzel- welle	Befestigungs- platte	2 Stützringe	1 Kupplung	1 Wellendicht- ring TGL 16454	1 Sicherungs- ring TGL O-472	Zylinder- schrauben TGL O-912-10.9	12 Feder- ringe TGL 7403
C 10-2	11105:2154013	11208:2095368		11209:2095302	-	11105:2051187		11105:2052033	11214:2097487	AO 28 x 35 x 7	35	12 St. M 8x25	B 8
C 16-2	11106:2154057	11214:2095415		11212:2066301	-	11106:2050843	11106:2219445	11106:2050898					
C 25-2	11107:2154104	11214:2095404		11215:2095346	-	11107:2051347							
C 40-2	11108:2154148	11217:2095481	11217:2095492	11219:2095222	-	11108:2051788	11108:2219456	11108:2051813	11217:2111469	AO 28 x 40 x 7	40	10 St. M 10x25	
C 40-3		11218:2095448	11218:2095459		-				11218:2111480				
C 63-2			11226:2065885	11224:2063915	-	11109:2052077			11226:2065863				
C 63-3			11227:2064000		-		11105:2219467		11227:2063937	AO 35 x 62 x 10	62	8 St. M 10x30	
C 100-2		11227:2063948		11229:2063992	-			11105:2052102	11226:2065863				
C 100-3			11227:2064000		-	11110:2052204			11227:2063937				

Kenn- größe (NG)	Bestellbezeichnung												
	Pos. 14	Pos. 15	Pos. 16	Pos. 17	Pos. 18	Pos. 19	Pos. 20	Pos. 21	Pos. 22	Pos. 23	Pos. 24	Pos. 25	Pos. 26
	2 Rundringe TGL 6365	2 Rundringe TGL 6365	2 Rundringe TGL 6365	2 Rundringe TGL 6365	1 Rundring TGL 6365	1 Rundring TGL 6365	1 Sicherungs- ring TGL O-471	1 Sicherungs- ring TGL O-471	Zylinder- schrauben TGL O-912-10.9	4 Zylinder- schrauben TGL O-912-8.8	1 Zylinder- schraube TGL O-912-8.8	4 Feder- ringe TGL 7403	26 Feder- ringe TGL 7403
C 10-2	32 x 3	30 x 3	70 x 2		42 x 2		22		4 St. M 8x70	M 6 x 25	M 6 x 25	B 8	5 St. B 6
C 16-2													
C 25-2													
C 40-2	45 x 3	40 x 3	85 x 3		56 x 2	28 x 2	28	14	6 St. M 10x70	M 8 x 35	M 8 x 35	B 10	4 St. B 8
C 40-3				8 x 2					8 St. M 10x70	M 6 x 25	M 6 x 25		4 St. B 6
C 63-2							34	22	8 St. M 10x80	M 8 x 35	M 8 x 35		4 St. B 8
C 63-3								14	8 St. M 10x70	M 6 x 25	M 6 x 25		4 St. B 6
C 100-2	56 x 3	45 x 3	105 x 3		56 x 3	28 x 2		22	8 St. M 10x70	M 8 x 35	M 8 x 35		4 St. B 6
C 100-3						38 x 2			8 St. M 10x80	M 8 x 35	M 8 x 35		4 St. B 8

Pos. 27 alle Neugrößen 4 Stück Feinpaßkerbstifte TGL 7410 5x28

**BETRIEBSANLEITUNG
ERSATZTEILLISTE**

ZAHNRADPUMPEN
Zahnradpumpen-Kombinationen
ein- und mehrströmig
TGL 10 859

Ausgabe Februar 1982

11. Ersatzteilliste

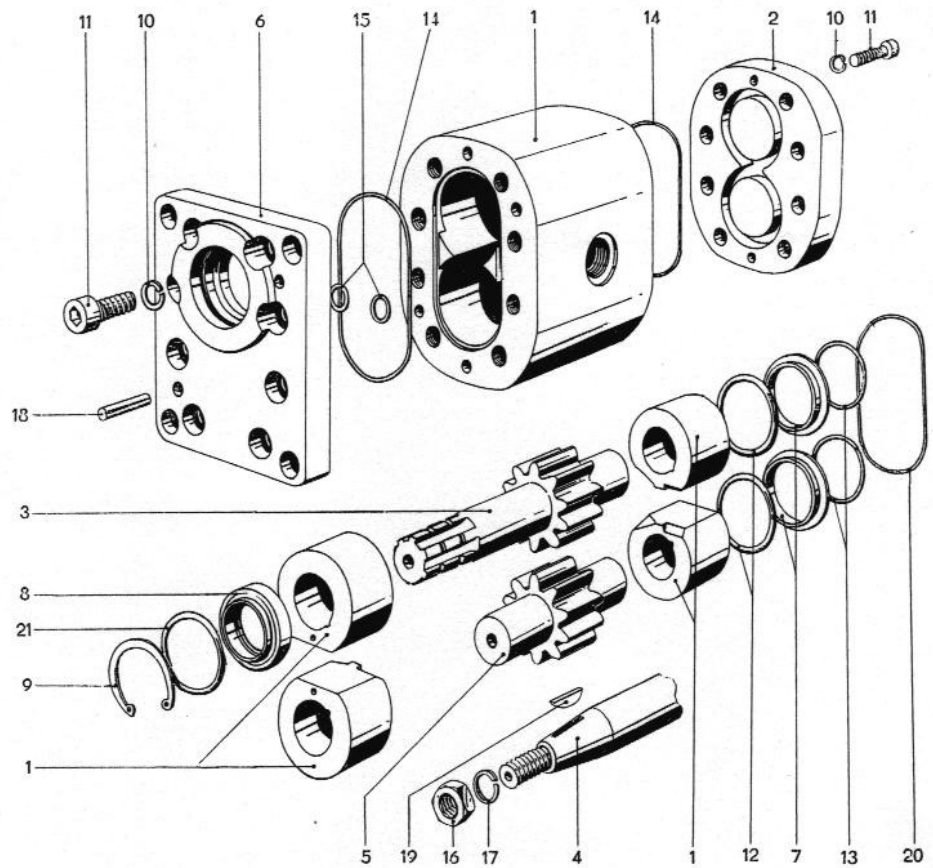


Abb. 9
Ersatzteile Bauform A und B

Pos. Nr.	Benennung	Bestellbezeichnung für Nenngroße						Stück	Art
		1,6 und 2,5	4 und 6,3	10	16 und 25	40	63 und 100		
1	Ersatzteilkomplex	-	-	-	-	-	-	1	E ¹⁾
2	Deckel	11102:2185869	11103:2052306	11105:2051096	11106:2050752	11108:2051700	11109:2270302	1	E
2	Deckel DSRK-Ausführung	11112:2200093	11103:2052645	11105:2051234	11106:2051030	11108:2051857	11109:2269277	1	E
3	Antriebswelle für Bauform A	-	-	-	-	-	-	1	E ¹⁾
4	Antriebswelle für Bauform B	-	-	-	-	-	-	1	E ¹⁾
5	Ritzelwelle	-	-	-	-	-	-	1	E ¹⁾
6	Befestigungsplatte	-	-	-	-	-	-	1	E ¹⁾
7	Stützring	-	-	-	-	-	-	2	E ¹⁾
8	Wellendichtring	AC 14x24x7 TGL 16 454 ³⁾	AC 14x24x7 TGL 16 454 ³⁾	-	-	-	-	1	V ■
8	Wellendichtring	-	-	D 22x35x5 S 1 WS 1.098	D 22x35x5 S 1 WS 1.098	D 28x40x5 S 1 WS 1.098	D 35x52x7 S 1 WS 1.098	2	V ■
9	Sicherungsring	24 TGL 0-472	24 TGL 0-472	35 TGL 0-472	35 TGL 0-472	40 TGL 0-472	52 TGL 0-472	1	E ■
10	Federring	B 6 TGL 7403	B 6 TGL 7403	B 8 TGL 7403	B 8 TGL 7403	B 10 TGL 7403	B 10 TGL 7403	16	E ■
11	Zylinderschraube	M 6x16 TGL 0-912-10.9	M 6x16 TGL 0-912-10.9	M 8x25 TGL 0-912-10.9	M 8x25 TGL 0-912-10.9	M 10x25 TGL 0-912-10.9	M 10x30 TGL 0-912-10.9	16	E ■
12	Rundring	22x2 TGL 6365	22x3 TGL 6365	32x3 TGL 6365	32x3 TGL 6365	45x3 TGL 6365	56x3 TGL 6365	2	E ■
13	Rundring	20x3 TGL 6365	20x3 TGL 6365	30x3 TGL 6365	30x3 TGL 6365	40x3 TGL 6365	45x3 TGL 6365	2	E ■
14	Rundring	50x2 TGL 6365	50x2 TGL 6365	70x2 TGL 6365	70x2 TGL 6365	85x3 TGL 6365	105x3 TGL 6365	2	E ■
15	Rundring	4x2 TGL 6365	4x2 TGL 6365	8x2 TGL 6365	8x2 TGL 6365	8x2 TGL 6365	8x2 TGL 6365	2	E ■
16	Sechskantmutter	M 8x1 TGL 0-936-8.8	M 8x1 TGL 0-936-8.8	-	-	-	-	1	E ■
17	Federring	B 8 TGL 7403	B 8 TGL 7403	-	-	-	-	1	E ■
18	Feinpaßkerbstift	-	-	-	-	-	-	2	E ¹⁾
19	Scheibenfeder	3x3,7 TGL 9499	3x3,7 TGL 9499	-	-	-	-	1	E ■
20	Rundring	-	-	-	-	-	100x3 TGL 6365 ²⁾	1	E ■
21	Stützscheibe	-	-	-	-	-	11109:2292191	1	E

Tabelle 3
Ersatzteile Bauform A und B

E = Ersatzteil
V = Verschleißteil
■ = handelsübliches Normteil

¹⁾ Austausch durch Vertragswerkstatt
²⁾ Werkstoff WS 1.959 TGL 106-701
³⁾ Werkstoff WS 1.957 TGL 106-701
Qualität der Rundringe WS 1.957 TGL 106-701

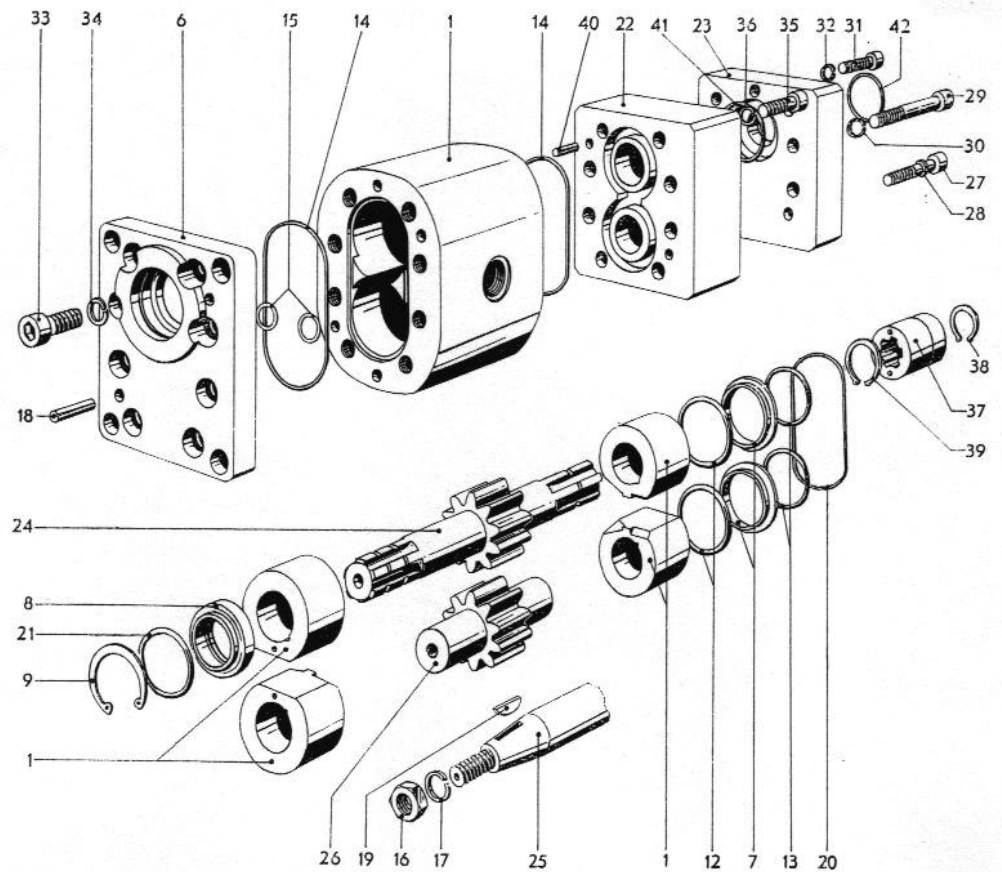


Abb. 10
Ersatzteile Bauform C und D

Pos. Nr.	Benennung	Bestellbezeichnung für Pumpentype					Art	Stück
		C 1,6-1; C 2,5-1 C 4-2; C 6,3-2 D 1,6-1; D 2,5-1	C 10-3 C 16-3 C 25-3	C 40-4	C 63-4 C 100-4	C 63-5 C 100-5		
22	Verbindungsplatte	-	-	-	-	-	E ¹⁾	1
24	Antriebswelle für Bauform C	-	-	-	-	-	E ¹⁾	1
25	Antriebswelle für Bauform D	-	-	-	-	-	E ¹⁾	1
26	Ritzelwelle für Bauform C und D	-	-	-	-	-	E ¹⁾	1
27	Zylinderschraube	M 6x25 TGL 0-912-10,9	M 8x35 TGL 0-912-10,9	M 10x40 TGL 0-912-10,9	M 10x40 TGL 0-912-10,9	M 12x50 TGL 0-912-10,9	E ■	4
28	Federring	B 6 TGL 7403	B 8 TGL 7403	B 10 TGL 7403	B 10 TGL 7403	B 12 TGL 7403	E ■	4
31	Zylinderschraube	M 6x16 TGL 0-912-10,9	M 8x25 TGL 0-912-10,9	M 10x25 TGL 0-912-10,9	M 10x30 TGL 0-912-10,9	M 10x30 TGL 0-912-10,9	E ■	8
33	Zylinderschraube	M 6x16 TGL 0-912-10,9	M 8x25 TGL 0-912-10,9	M 10x25 TGL 0-912-10,9	M 10x30 TGL 0-912-10,9	M 10x30 TGL 0-912-10,9	E ■	8
34	Federring	B 6 TGL 7403	B 8 TGL 7403	B 10 TGL 7403	B 10 TGL 7403	B 10 TGL 7403	E ■	8
36	Federring	B 6 TGL 7403	B 8 TGL 7403	B 10 TGL 7403	B 10 TGL 7403	B 10 TGL 7403	E ■	8
37	Kupplung	11206:2066265	11215:2095390	11219:2095437	11228:2064011	11229:2063926	E	1
38	Sicherungsring	14 TGL 0-472	22 TGL 0-472	28 TGL 0-472	28 TGL 0-472	34 TGL 0-472	E ■	1
39	Sicherungsring	14 TGL 0-472	22 TGL 0-472	28 TGL 0-472	34 TGL 0-472	34 TGL 0-472	E ■	1
40	Feinpaßkerbstift	4x12 TGL 7410	5x28 TGL 7410	5x28 TGL 7410	5x28 TGL 7410	5x28 TGL 7410	E ■	2
41	Rundring	28x2 TGL 6365	38x2 TGL 6365	52x3 TGL 6365	52x3 TGL 6365	68x3 TGL 6365	E ■	1

Tabelle 4a
Ersatzteile Bauform C und D

Positionen die hier nicht aufgeführt sind sowie Fußnoten siehe Ersatzteilliste Bauform A und B!

Ab 1982 finden für die Nenngröße 10 der Deckel (2), die Verbindungsplatte (22) und die Stützringe (7) der Nenngröße 16 Verwendung.

Die Austauschbarkeit der kompletten Zahnradpumpe wird durch diese Maßnahme nicht beeinträchtigt.